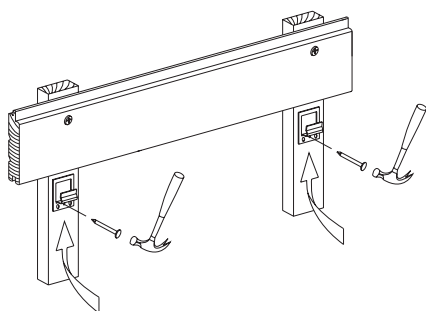


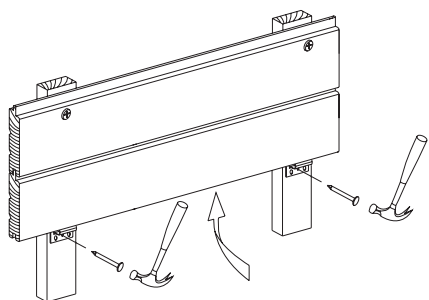
## МОНТАЖ ПЕРВОЙ ДОСКИ

Установите первую доску при помощи саморезов насквозь. Монтаж ведется сверху вниз, доска располагается пазом вниз.



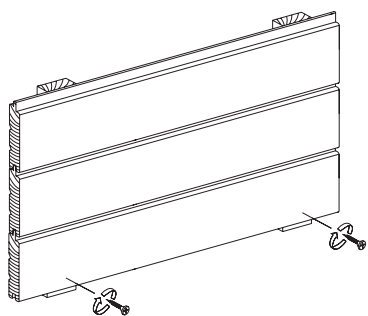
## МОНТАЖ КРЕПЕЖА

Вставьте кляймер для вагонки в паз первой доски. Закрепите его при помощи гвоздей или строительных скоб.



## УСТАНОВКА ПОСЛЕДУЮЩИХ ДОСОК

Вдвиньте следующую доску в паз предыдущей. Повторите операции необходимое количество раз.



## МОНТАЖ ПОСЛЕДНЕЙ ДОСКИ

Вдвиньте последнюю доску аналогично предыдущим. Закрепите ее с помощью саморезов.